

REISS Novo  
Der flexible Alleskönner.

Wir können Büro.



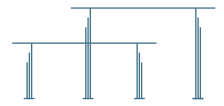
# Souveräner Einzelgänger.

Der funktionale REISS Novo setzt Maßstäbe im Segment der Steh-Sitz-Tische. Seine höhenverstellbare Einzelsäule macht ihn nicht nur ergonomisch anspruchsvoll, sondern auch ungemein flexibel. Denn ob als Zweittisch, für die Besprechung am Arbeitsplatz, fest oder mobil – durch die vielfältigen Gestell- und Plattenausführungen ist fast jede Einsatzmöglichkeit denkbar.



Alle Steh-Sitz-Tische von REISS haben das GS-Zertifikat und entsprechen den Leistungsmerkmalen und Förderbedingungen der Versicherungsträger.



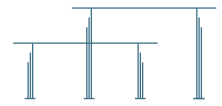


STEH-SITZ-ARBEITSPLÄTZE



Liftschnellverstellung  
680 – 1.120 mm  
720 – 1.160 mm (mit Rollen)





# Effizient auf jedem Niveau.



Der höhenverstellbare Einsäulentisch REISS Novo verwandelt Ihren Arbeitsplatz ganz einfach in einen ergonomischen Steh-Sitz-Arbeitsplatz. Mit seiner sanft arbeitenden Liftschnellverstellung bietet REISS Novo viele Möglichkeiten, wie für Besprechungen mit Kollegen oder den gesundheitsfördernden Wechsel von Sitzen und Stehen.



# Jede Menge Möglichkeit.

Mit seiner Variabilität weiß REISS Novo auch kommunikativ zu überzeugen. Ob Arbeitsmeeting in der Runde oder Face-to-face auf Augenhöhe, REISS Novo steht immer für ein Gespräch zur Verfügung. Selbst die Pause gestalten Sie mit dem mobilen REISS Novo ganz flexibel.

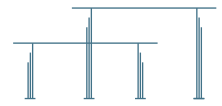


## HIGHLIGHTS UND OPTIONEN

- I Variantenreiches Design
- I Einzeltisch oder Schreibtischerweiterung
- I Runde oder quadratische Tischplatte mit entsprechender Einzelsäule
- I Mobil mit 4-fach-Fußkreuz und 4 Doppelrollen
- I Verchromte Säule



Liftschnellverstellung  
720 – 1.160 mm (mit Rollen)

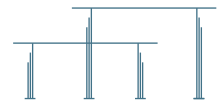


STEH-SITZ-ARBEITSPLÄTZE









## Redefreiheit.

Natürlich bietet REISS Novo auch auf zwei Säulen eine hervorragende Performance. So haben Sie ausreichend Platz für größere Gesprächsrunden, egal ob Sie sitzend oder stehend kommunizieren. REISS Novo macht auch als Zweisäulentisch eine gute Figur und Sie bleiben flexibel.

# Einzeltische

Quadratführung mit rechteckiger Fußplatte



Höhe 740 mm

Rundführung mit kreisförmiger Fußplatte



Höhe 740 mm

Quadratführung mit 4fach Fußkreuz, wahlweise mit 4 Doppelrollen oder Bodenstellern



Höhe 740 mm

Rundführung mit 4fach Fußkreuz, mit 4 Doppelrollen, davon 2 feststellbar



Höhe 1.100 mm



Höhe 1.100 mm



Höhe 1.100 mm



höhenverstellbar 680–1.120 mm



höhenverstellbar 680–1.120 mm


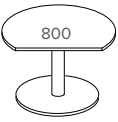
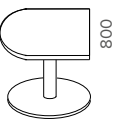
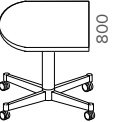
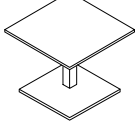
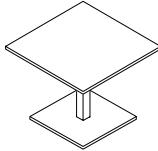

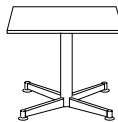
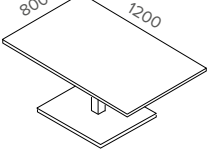


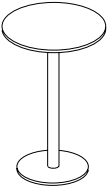
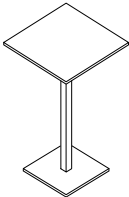
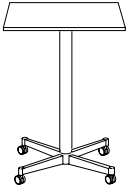
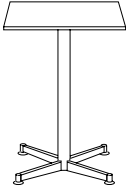
höhenverstellbar 720–1.160 mm

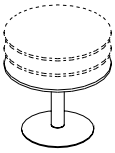
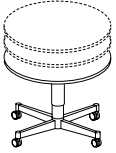
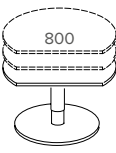
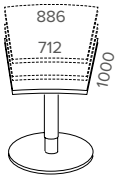
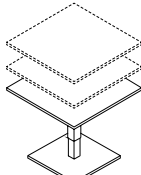
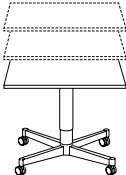
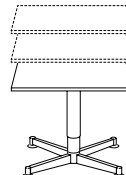
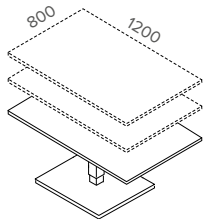


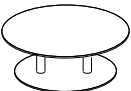
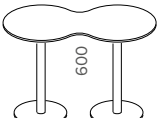
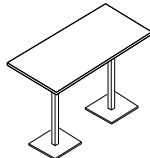
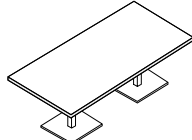
höhenverstellbar 720–1.160 mm

# Systematik

Höhe 740 mm	740 mm	740 mm	740 mm	450 mm	740 mm	740 mm	740 mm	740 mm
								
ø 600 700 800 900 1.000 1.200	ø 1.000 1.200	ø 400	ø 400	□ 600	□ 600 800 900 1.000 1.200	□ 600 800 900 1.000	□ 600 800 900 1.000	1.200 x 800 mm Säulenfuß, zurückgesetzt oder mittig

Höhe 1.100 mm	1.100 mm	1.100 mm	1.100 mm
			
ø 600 700 800 900 1.000 1.200	□ 600 800	□ 600 800 900 1.000	□ 600 800 900 1.000

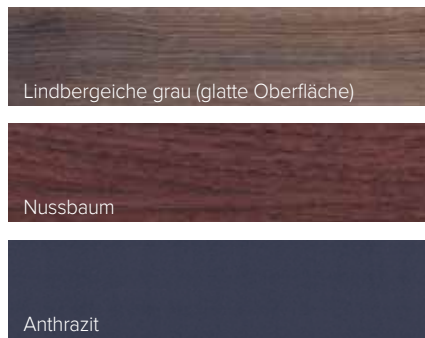
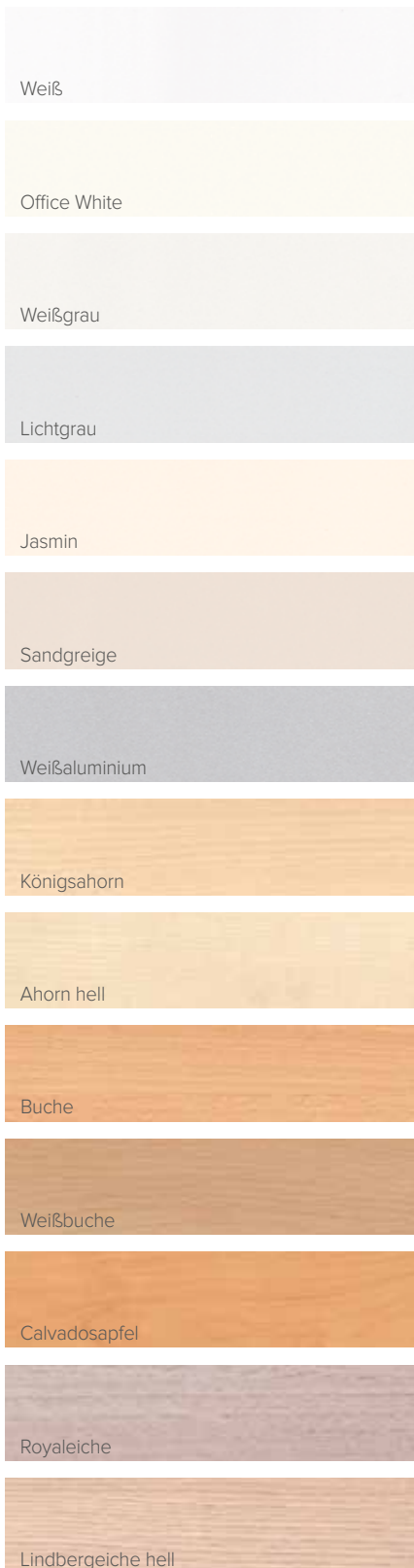
höhenverstellbar 680 – 1.120 mm	höhenverstellbar 720 – 1.160 mm	höhenverstellbar 680 – 1.120 mm	höhenverstellbar 680 – 1.120 mm	höhenverstellbar 680 – 1.120 mm	höhenverstellbar 720 – 1.160 mm	höhenverstellbar 680 – 1.120 mm	höhenverstellbar 680 – 1.120 mm
							
ø 600 700 800 900 1.000 1.200	ø 800 900 1.000	ø 1.000 1.200	Segmentplatte 10° 1.000	□ 800	□ 600 800 900 1.000	□ 600 800 900 1.000	1.200 x 800 Säulenfuß, zurückgesetzt oder mittig

Höhe 740 mm		1.100 mm		1.100 mm		740 mm	
	Zweisäulentisch 1.600 x 1.000 mm		Zweisäulentisch 2.000 x 900/600 mm		Zweisäulentisch 2.000 x 1.000 mm		Zweisäulentisch 2.400 x 1.200 mm
		600					

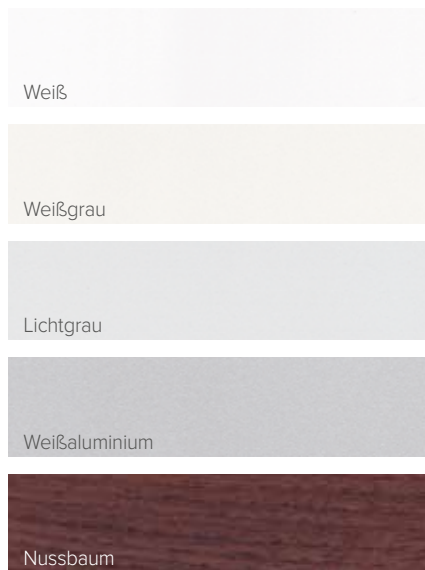
Angaben in mm

# Dekore & Farben

## DEKORE, 25 mm



## DEKORE MDF, 16 mm



## KANTENBAND, 25 mm

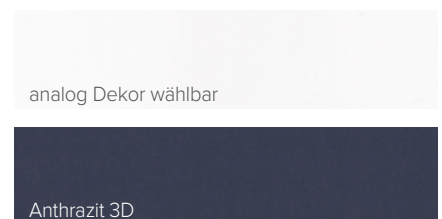


## FARBEN



¹Farbe des Rahmens in Silber RAL 9006 oder Graualuminium RAL 9007

## KANTENBAND, 16 mm





STEH-SITZ-ARBEITSPLÄTZE



REISS Produkte sind GS-geprüft. Sie tragen das Umweltzeichen RAL-UZ 38 und entsprechen den Kriterien von »Quality Office«. REISS ist zertifiziert nach dem Qualitätsmanagementsystem (DIN EN ISO 9001), dem Umweltmanagementsystem (DIN EN ISO 14001), dem Produktketten-Zertifikat PEFC-CoC sowie EMAS III.

**REISS Büromöbel GmbH**  
04924 Bad Liebenwerda  
Deutschland  
Telefon: +49 35341 48-360  
Telefax: +49 35341 48-368  
E-Mail: [info@reiss-bueromoebel.de](mailto:info@reiss-bueromoebel.de)  
[www.reiss-bueromoebel.de](http://www.reiss-bueromoebel.de)

Mitglied im Industrieverband  
Büro- und Arbeitswelt e.V. (IBA)

